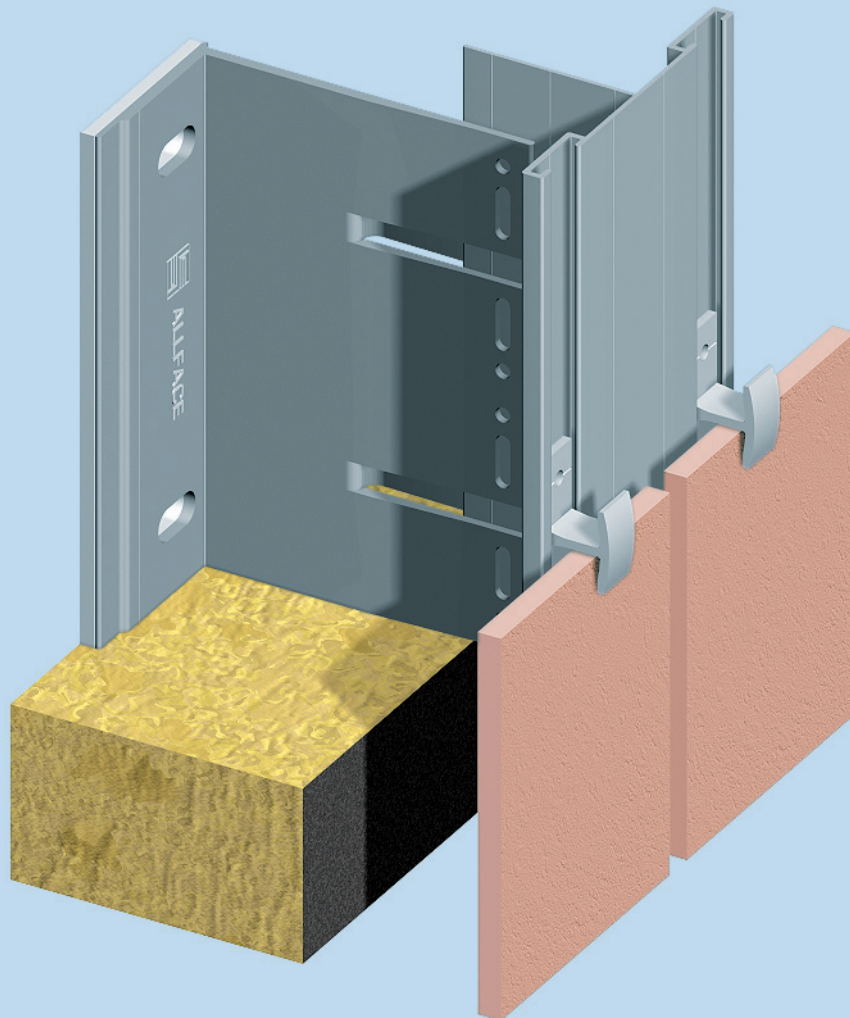


SYSTEM F1.20

Aluminium-Unterkonstruktion für
Vorgehängte hinterlüftete Fassaden

aluminum-substructure for
rainscreen cladding



	Einheiten	Seite
	units	page
Inhaltsverzeichnis / contents		00
<u>Massive Wand / massive wall</u>		
Übersicht / overview	metric	01
Konstruktionstiefe (Tabelle) / construction depth (table)	metric	02
Horizontalschnitt T-Profil / horizontal section T-profile	metric	03
Horizontalschnitt L-Profil / horizontal section L-profile	metric	04
Horizontalschnitt Aussenecke / horizontal section -external corner	metric	05
Horizontalschnitt Innenecke / horizontal section -internal corner	metric	06
Horizontalschnitt Fensterdetail / horizontal section- window detail	metric	07
Vertikalschnitt / vertical section	metric	08
Vertikalschnitt / vertical section	metric	09
Vertikalschnitt Profilverbindung / vertical section- joint of profile	metric	10
Vertikalschnitt Fensterdetail / vertical section-window detail	metric	11
Vertikalschnitt Fensterdetail / vertical section-window detail	metric	12
Vertikalschnitt Attikadetail / vertical section- parapet detail	metric	13

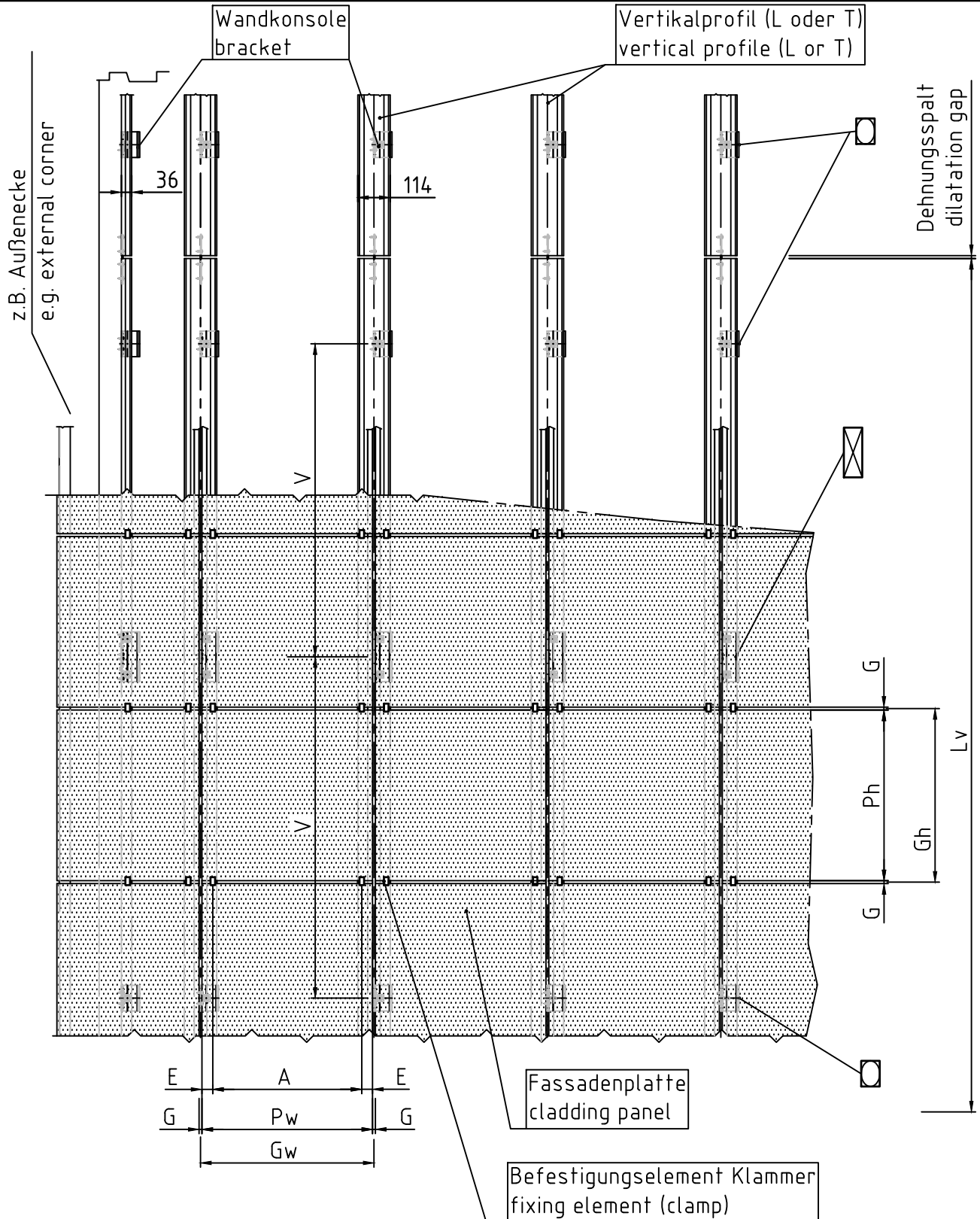
Hinweise: Die Ausführung der dargestellten Verbindungsmittel kann wahlweise als Blechschraube (ϕ 4,8x19) oder Niete (ϕ 5, Alu/NIRO oder NIRO/NIRO) erfolgen.

Fußnote 1): Die Breite des Hinterlüftungsspalt ist u.a. von den örtlichen Baubestimmungen bzw. den objektspezifischenbauphysikalischen Anforderungen abhängig.





note: The realisation of the pictured fasteners can be carried out alternatively as tapping screw (ϕ 4,8x19) or rivet (ϕ 5 aluminium/stainless steel or stainl.steel/stainl.steel) .

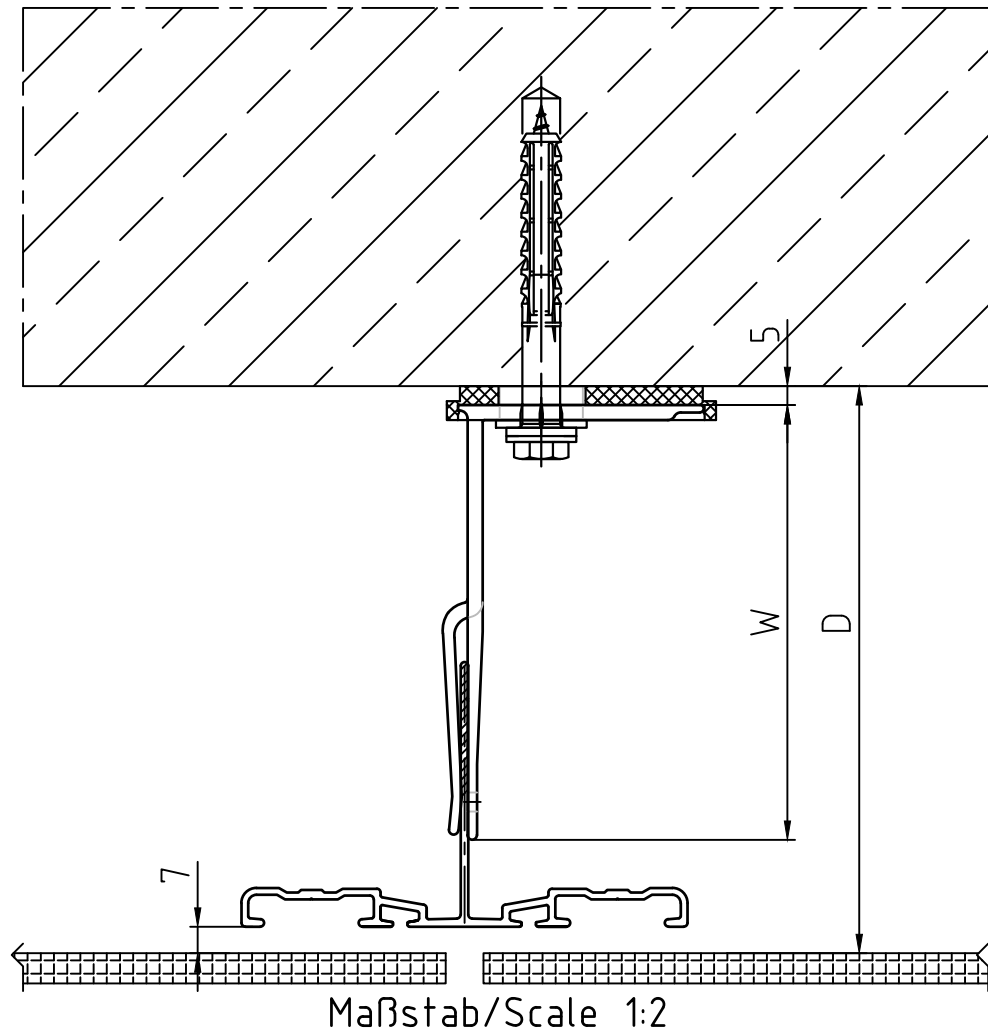
footnote 1): The width of the ventilation area depends on local building specifications (standards) and object specific physical requirements.

Übersicht overview System F1.20



Legende / Legend

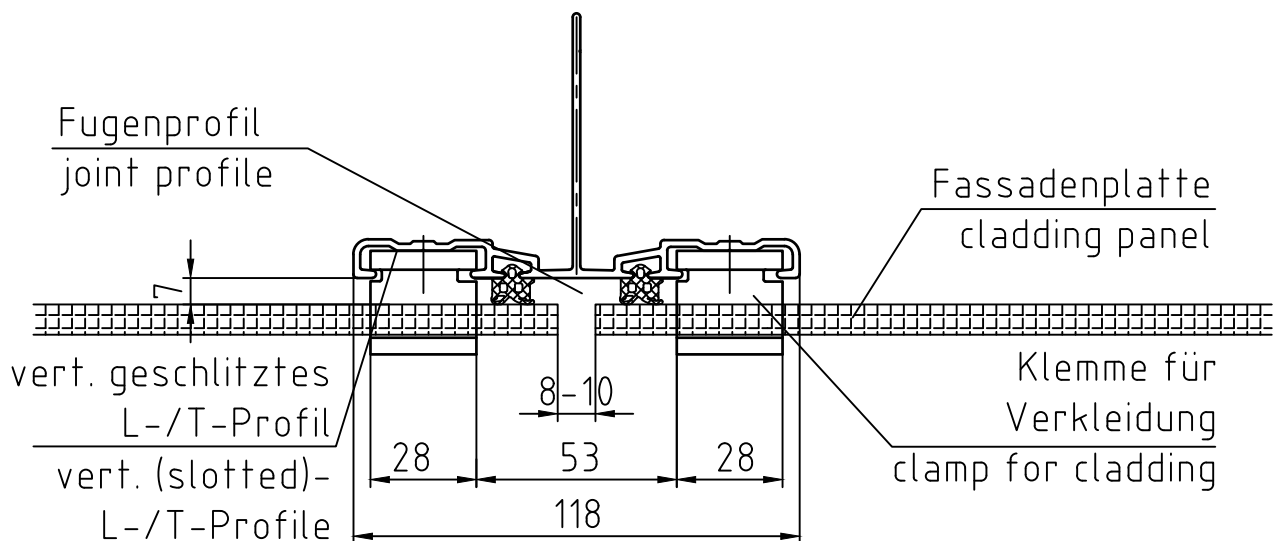
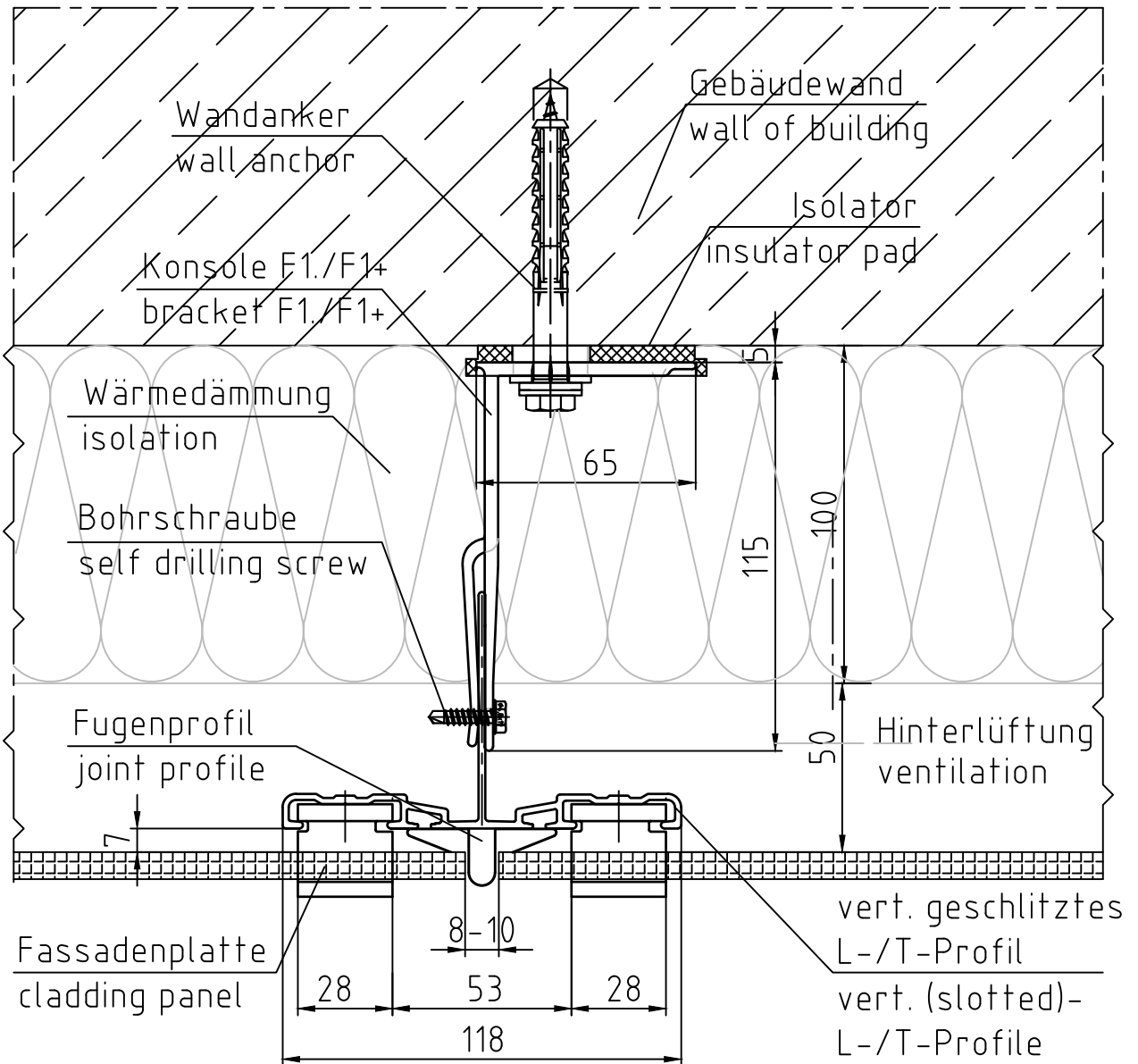
Gw...Rasterbreite horizontal grid distance	 Konsole F1 + als Festpunkt bracket F1 + used as fixed point
Lv...Profillänge (ca. 3m) length of profile (approx. 3m/120")	 Konsole F1 + als vertikaler Gleitpunkt bracket F1 + used as vertical flexible point
A.....Plattenbefestigungsabstand panel fixing distance	 Konsole F1 als Festpunkt bracket F1 used as fixed point
E.....Randabstand der Befestigungsmittel edge distance of fixing elements	 Konsole F1 als vertikaler Gleitpunkt bracket F1 used as vertical flexible point
G.....Spaltbreite (zwischen den Platten) gap distance (between panels)	
Gh...Rasterhöhe vertical grid distance	
Ph...Plattenhöhe panel height	
Pw...Plattenbreite panel width	
V.....vertikaler Wandkonsolenabstand vertical bracket distance	



Masstabelle/ Table of Distances

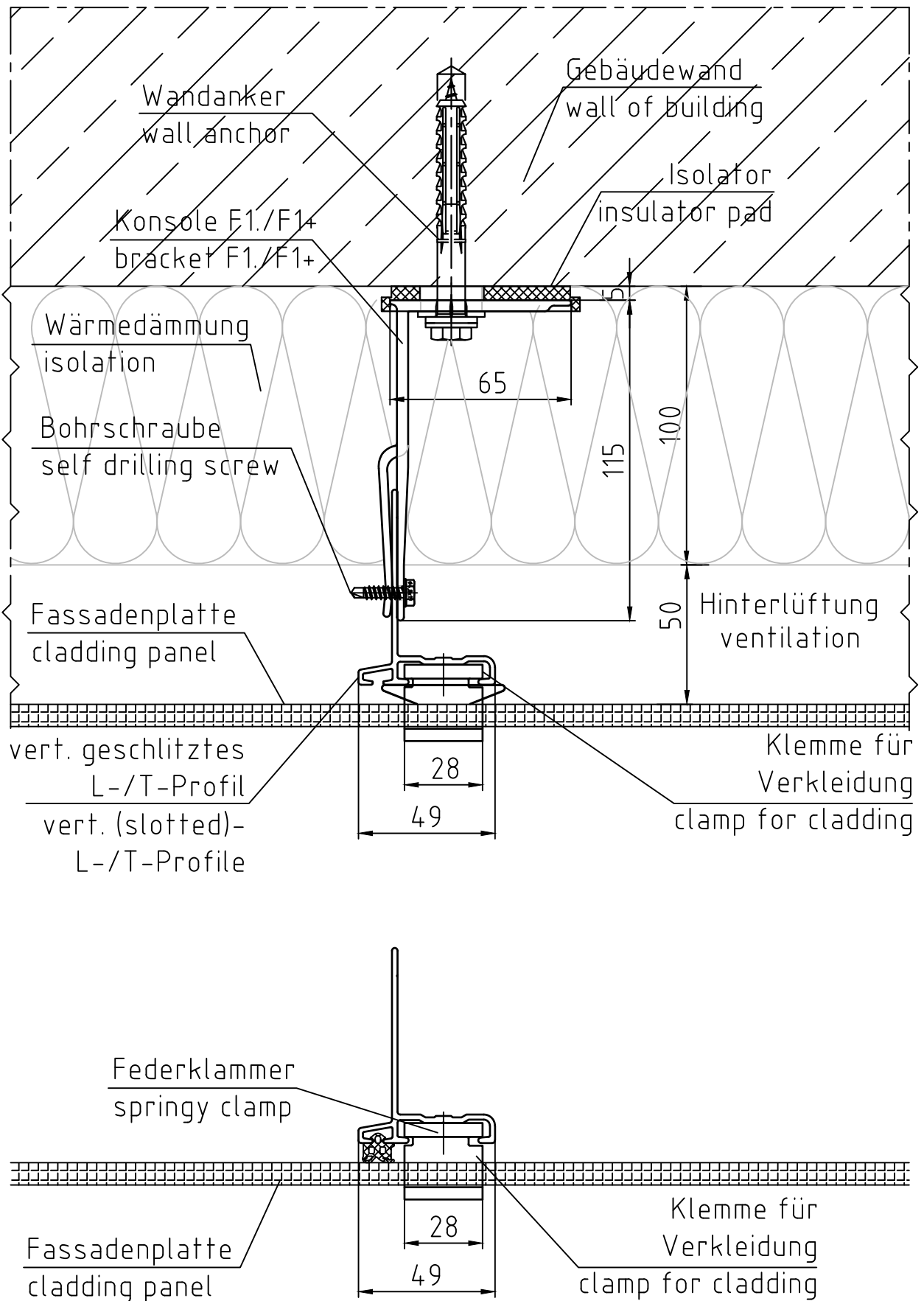
Wandkonsole/bracket F1	Wandkonsole/ bracket F1+	Ausladung/ throat depth "W"	Entfernung/ distance "D"
F1.35	F1+35	35mm	75mm - 87mm
F1.50	F1+50	50mm	75mm - 102mm
F1.80	F1+80	80mm	94mm - 132mm
F1.115	F1+115	115mm	129mm - 167mm
F1.150	F1+150	150mm	164mm - 202mm
F1.185	F1+185	185mm	199mm - 237mm
F1.220	F1+220	220mm	234mm - 272mm
F1.255	F1+255	255mm	269mm - 307mm

Horizontalschnitt
horizontal section
System F1.20



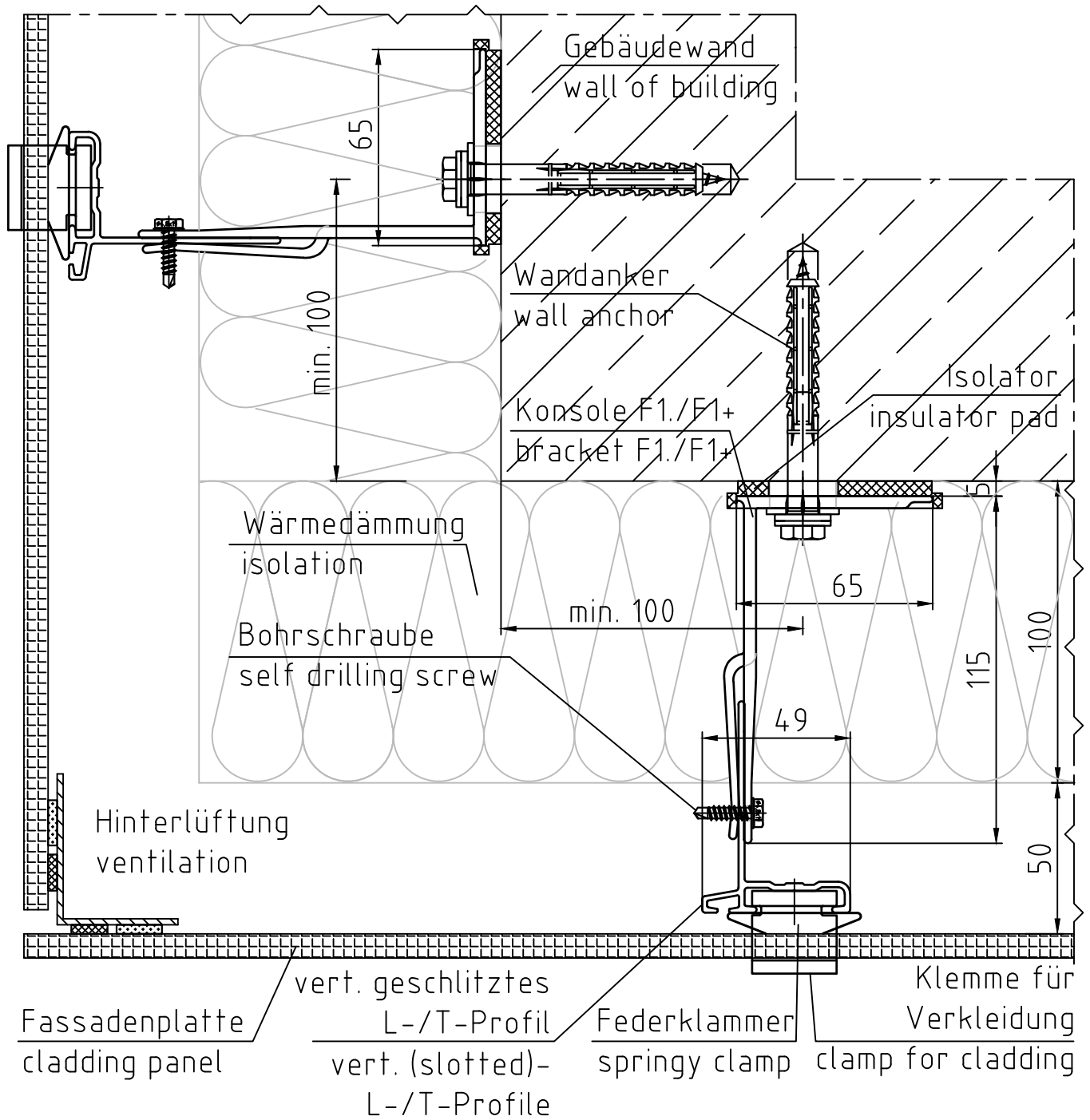
Maßstab/Scale 1:2

Horizontalschnitt
horizontal section
System F1.20



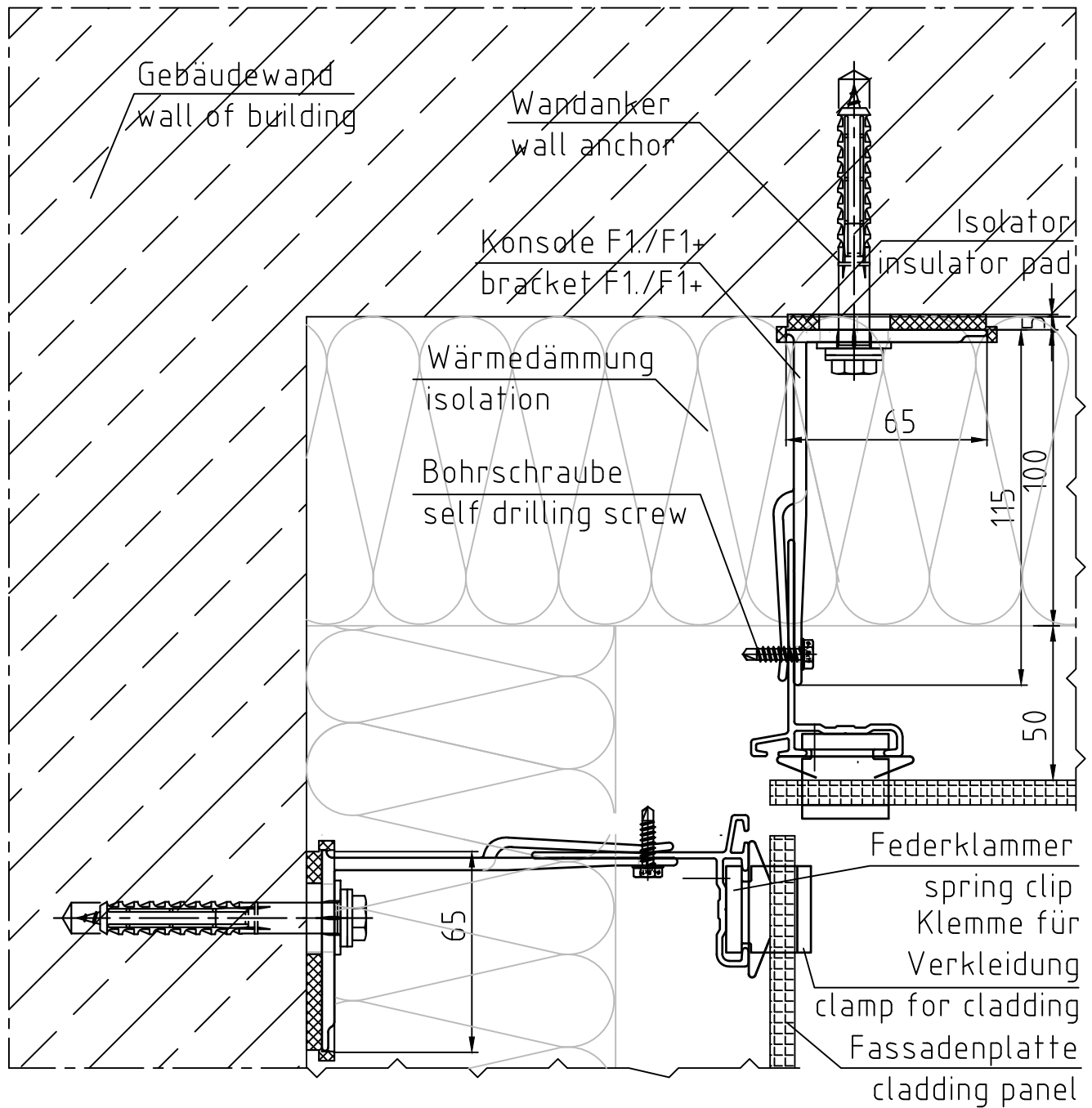
Maßstab/Scale 1:2

Horizontalschnitt Aussenecke
horizontal section external corner
System F1.20



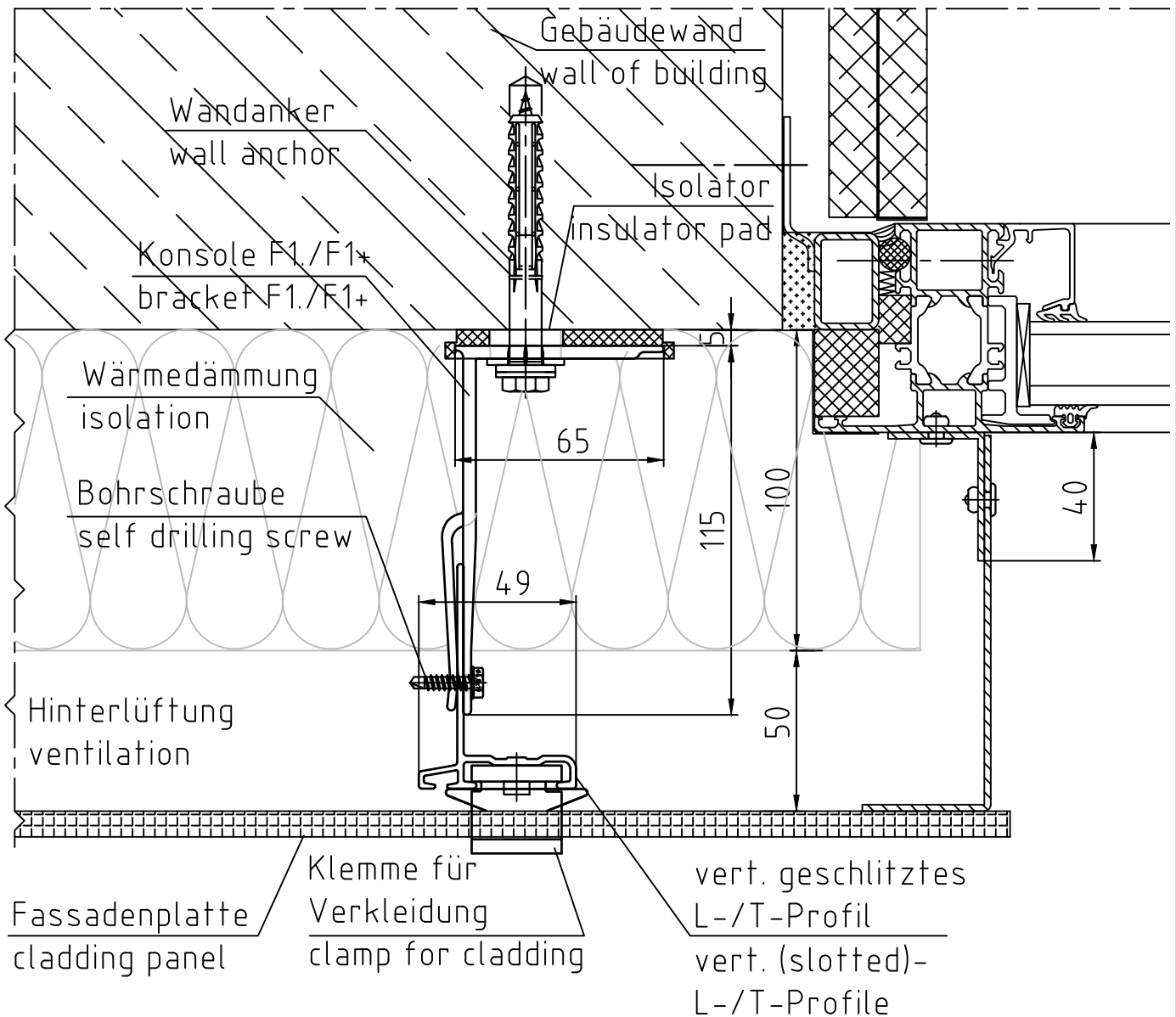
Maßstab/Scale 1:2

Horizontalschnitt Innenecke
horizontal section internal corner
System F1.20



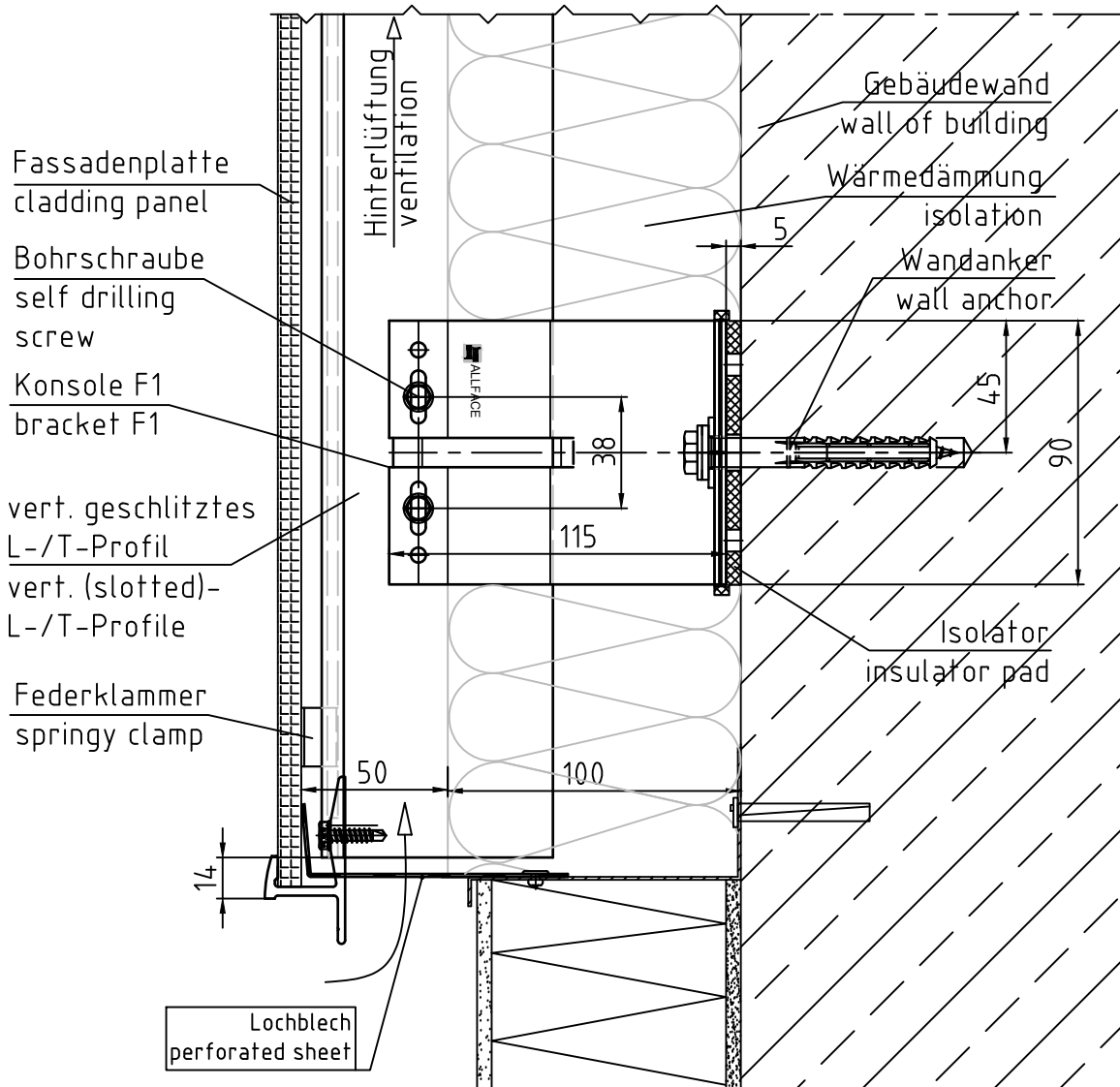
Maßstab/Scale 1:2

Horizontalschnitt Fensterdetail
horizontal section window detail
System F1.20



Maßstab/Scale 1:2

Vertikalschnitt
vertical section
System F1.20



Maßstab/Scale 1:2,5

Vertikalschnitt
vertical section
System F1.20

Bohrschraube
self drilling
screw

Konsole F1+
bracket F1+

Fassadenplatte
cladding panel

Festpunkt



fixed point

155

Bohrschraube
self drilling
screw

Klemme für
Verkleidung
clamp for cladding

Fugenprofil
joint profile

T-/L-Profil
T-/L- profile

Fassadenplatte
cladding panel

Konsole F1.
bracket F1.

Bohrschraube
self drilling
screw

Gleitpunkt



flexible point

38

Hinterlüftung
ventilation

ALLFACE

115

50

100

25

125

175

Gebäudefwand
wall of building

Wärmedämmung
isolation

Wandanker
wall anchor

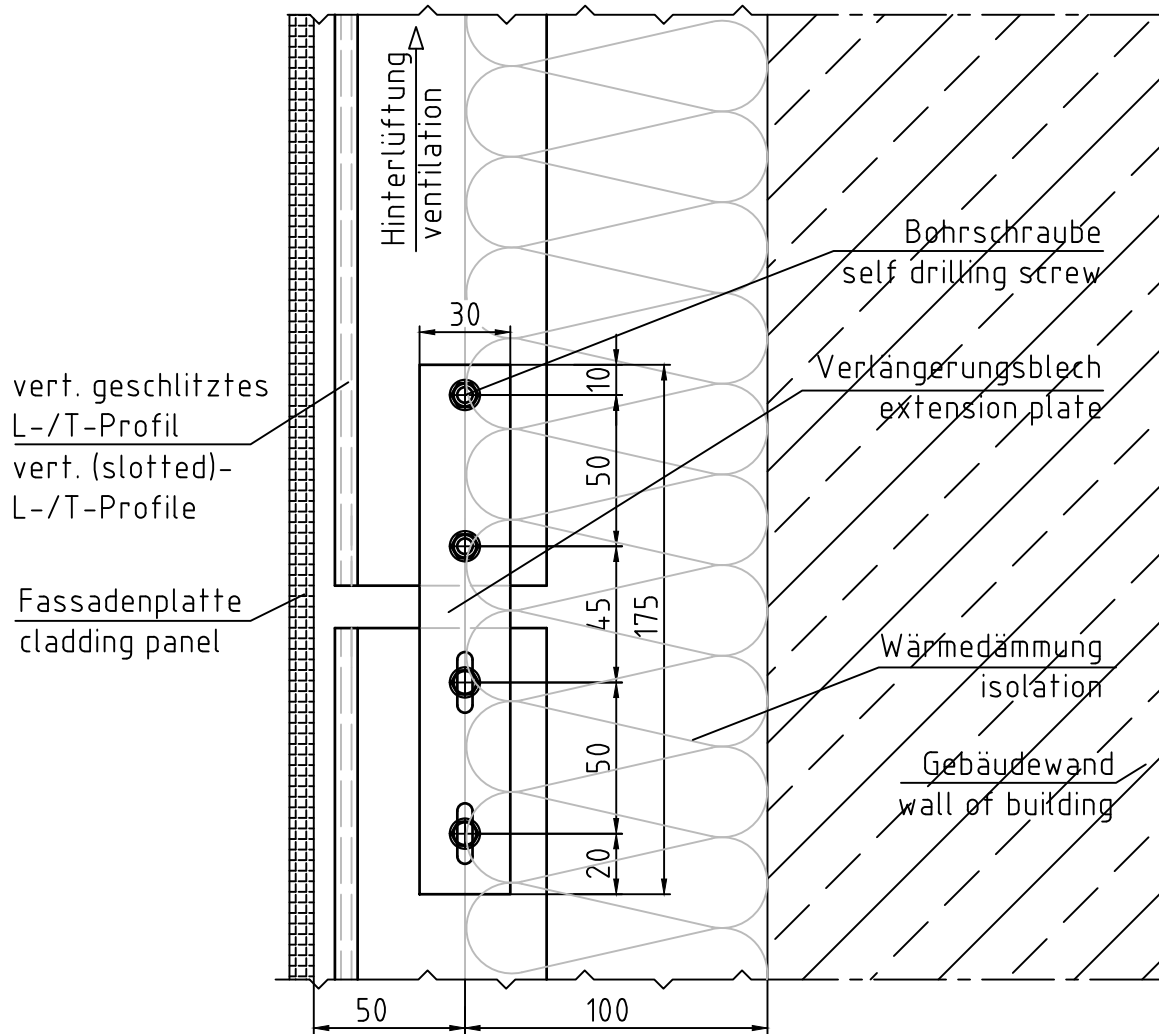
45

80

Isolator
insulator pad

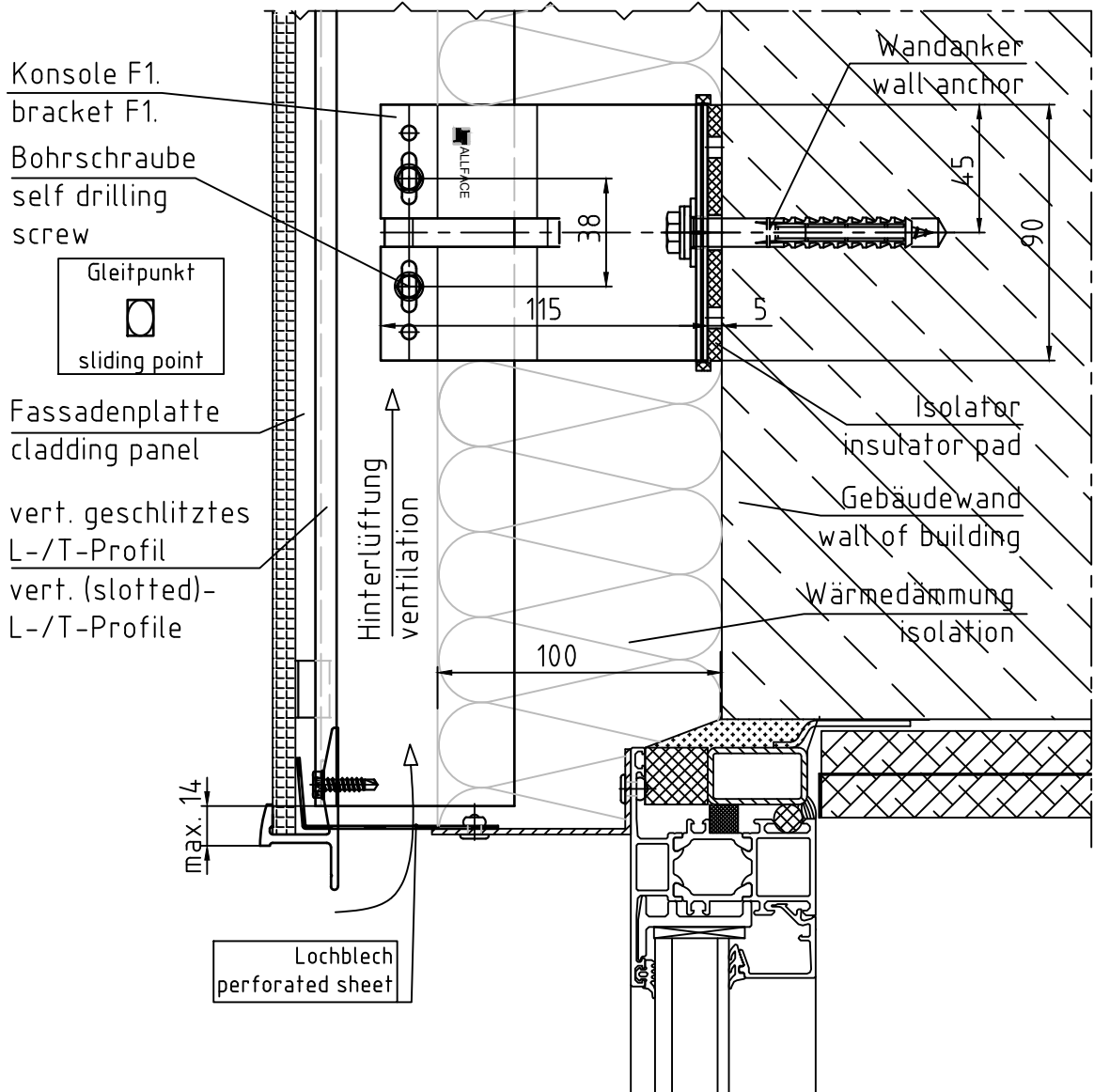
Maßstab/Scale 1:2,5

Vertikalschnitt Profilverbindung
vertical section joint of profile
System F1.20



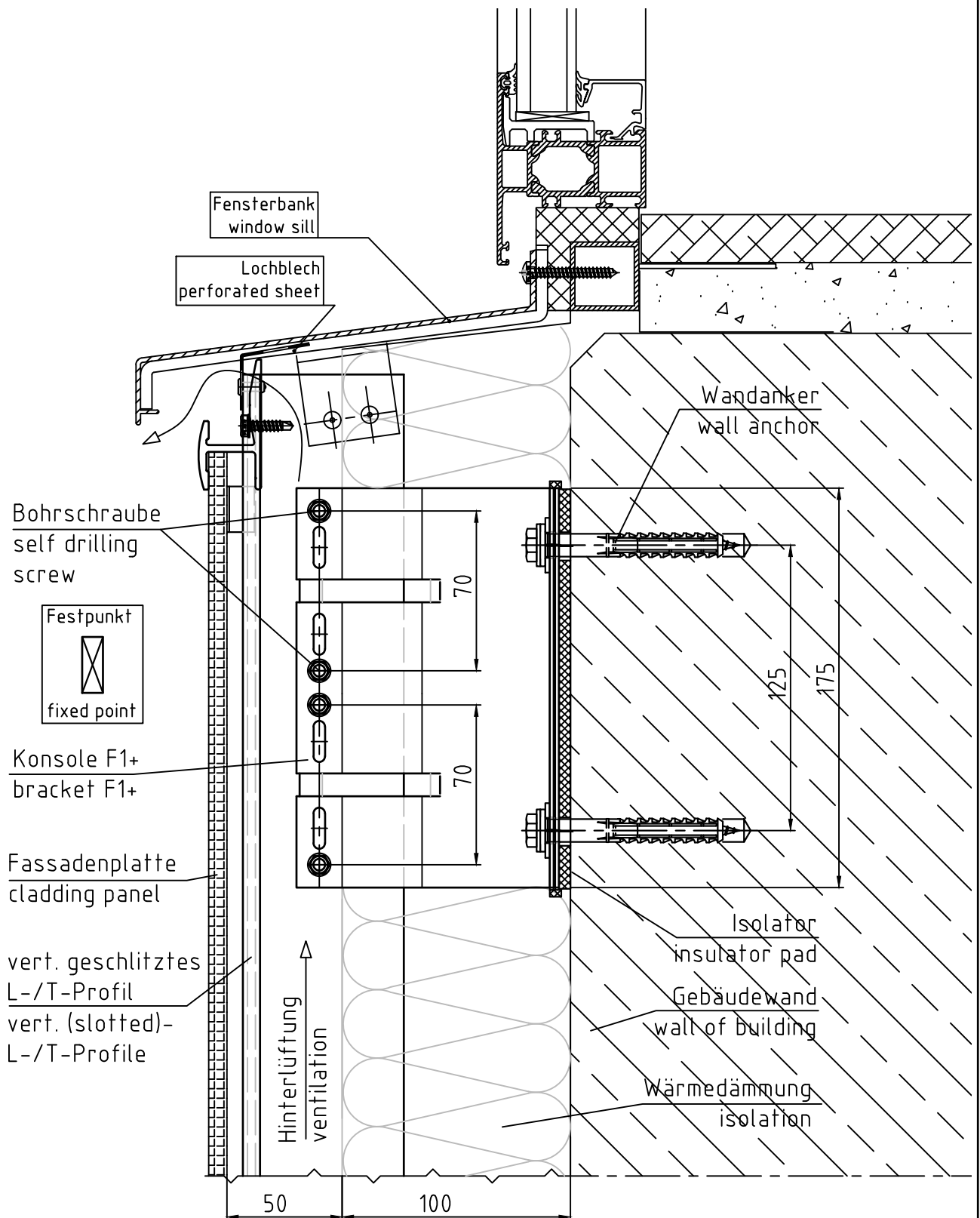
Maßstab/Scale 1:2,5

Vertikalschnitt Fensterdetail
vertical section window detail
System F1.20



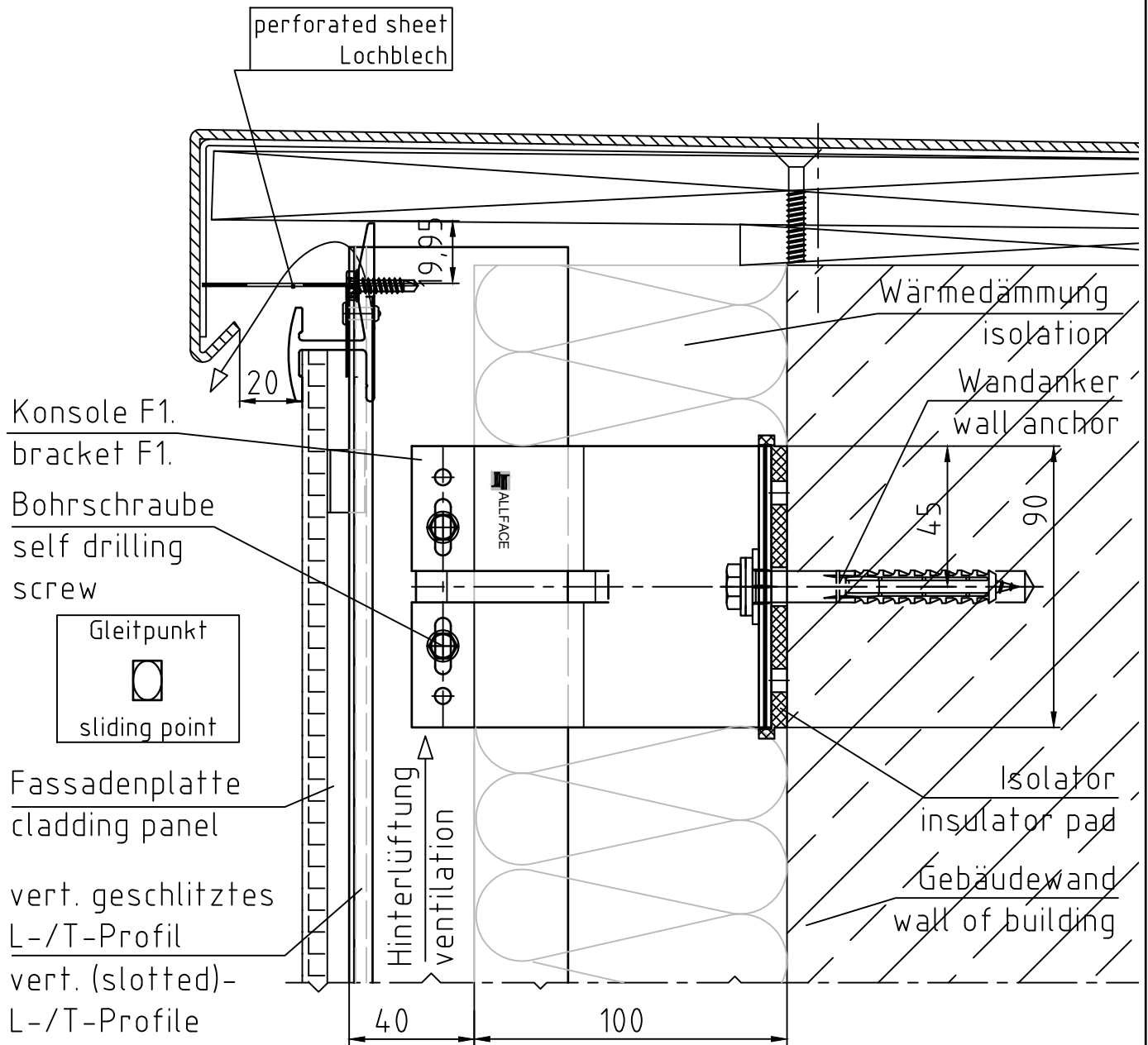
Maßstab/Scale 1:2,5

Vertikalschnitt Fensterdetail
vertical section window detail
System F1.20



Maßstab/Scale 1:2,5

Vertikalschnitt Attikadetail
vertical section parapet detail
System F1.20



Maßstab/Scale 1:2