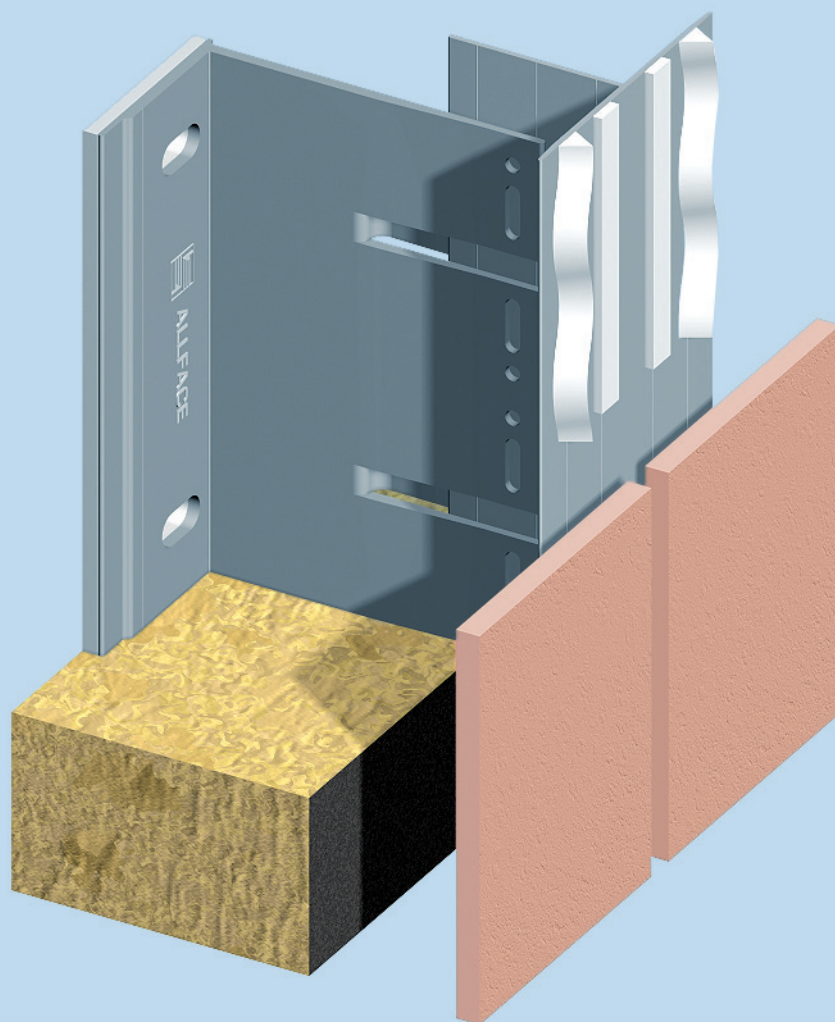


SYSTEM F1.30

Aluminium-Unterkonstruktion für
Vorgehängte hinterlüftete Fassaden

aluminum-substructure for
rainscreen cladding



	Einheiten units	Seite page
Inhaltsverzeichnis / contents		00
<u>Massive Wand / massive wall</u>		
Übersicht / overview	metric	01
Konstruktionstiefe (Tabelle) / construction depth (table)	metric	02
Horizontalschnitt T-Profil / horizontal section T-profile	metric	03
Horizontalschnitt L-Profil / horizontal section L-profile	metric	04
Horizontalschnitt Aussenecke / horizontal section -external corner	metric	05
Horizontalschnitt Innenecke / horizontal section -internal corner	metric	06
Horizontalschnitt Fensterdetail / horizontal section- window detail	metric	07
Vertikalschnitt / vertical section	metric	08
Vertikalschnitt / vertical section	metric	09
Vertikalschnitt Profilverbindung / vertical section- joint of profile	metric	10
Vertikalschnitt Fensterdetail / vertical section-window detail	metric	11
Vertikalschnitt Fensterdetail / vertical section-window detail	metric	12
Vertikalschnitt Attikadetail / vertical section- parapet detail	metric	13

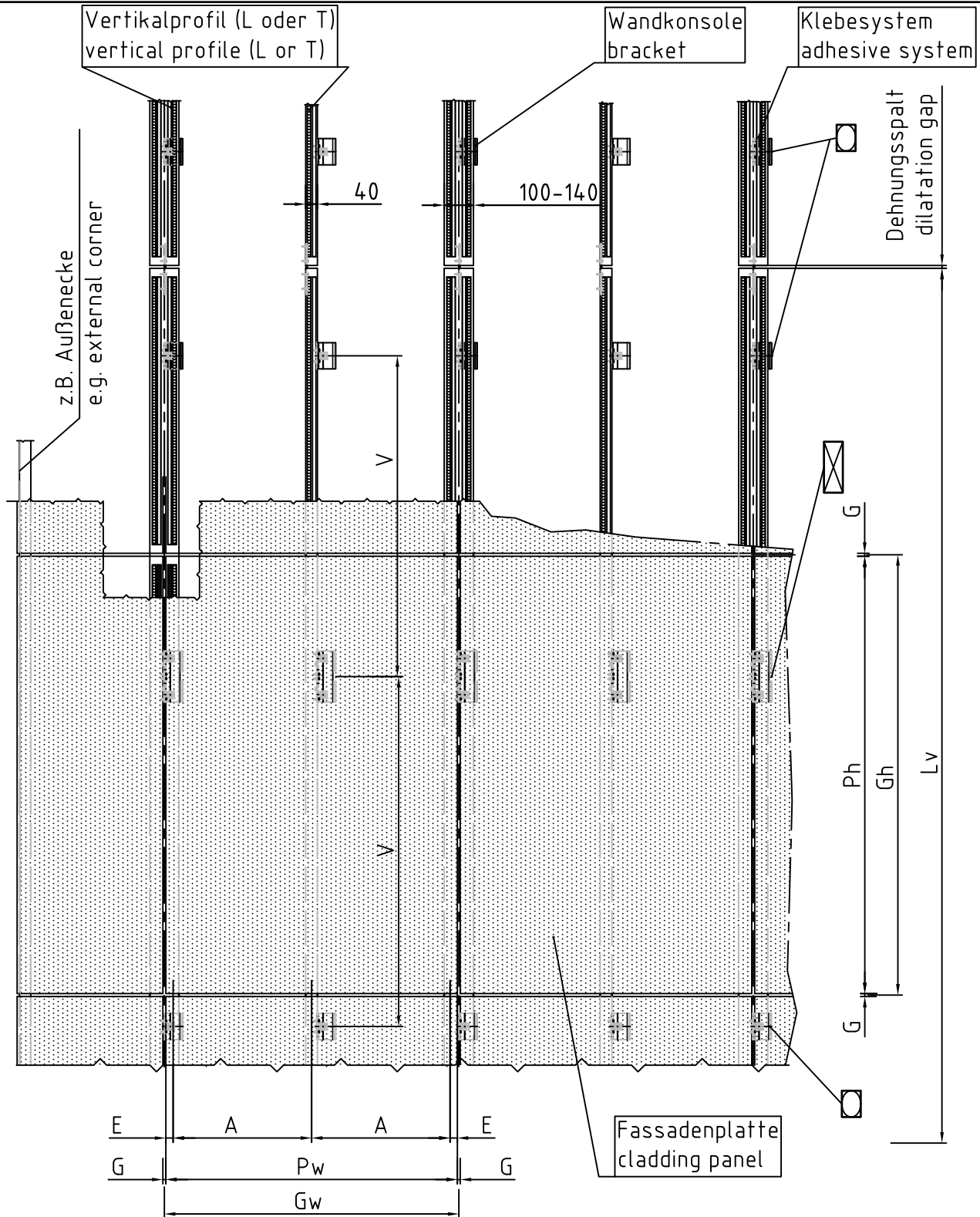
Hinweise: Die Ausführung der dargestellten Verbindungsmittel kann wahlweise als Blechschraube (Ø 4,8x19) oder Niete (Ø 5, Alu/NIRO oder NIRO/NIRO) erfolgen.

Fußnote 1): Die Breite des Hinterlüftungsspalt ist u.a. von den örtlichen Baubestimmungen bzw. den objektspezifischenbauphysikalischen Anforderungen abhängig.

note: The realisation of the pictured fasteners can be carried out alternatively as tapping screw (Ø 4,8x19) or rivet (Ø 5 aluminium/stainless steel or stainl.steel/stainl.steel) .

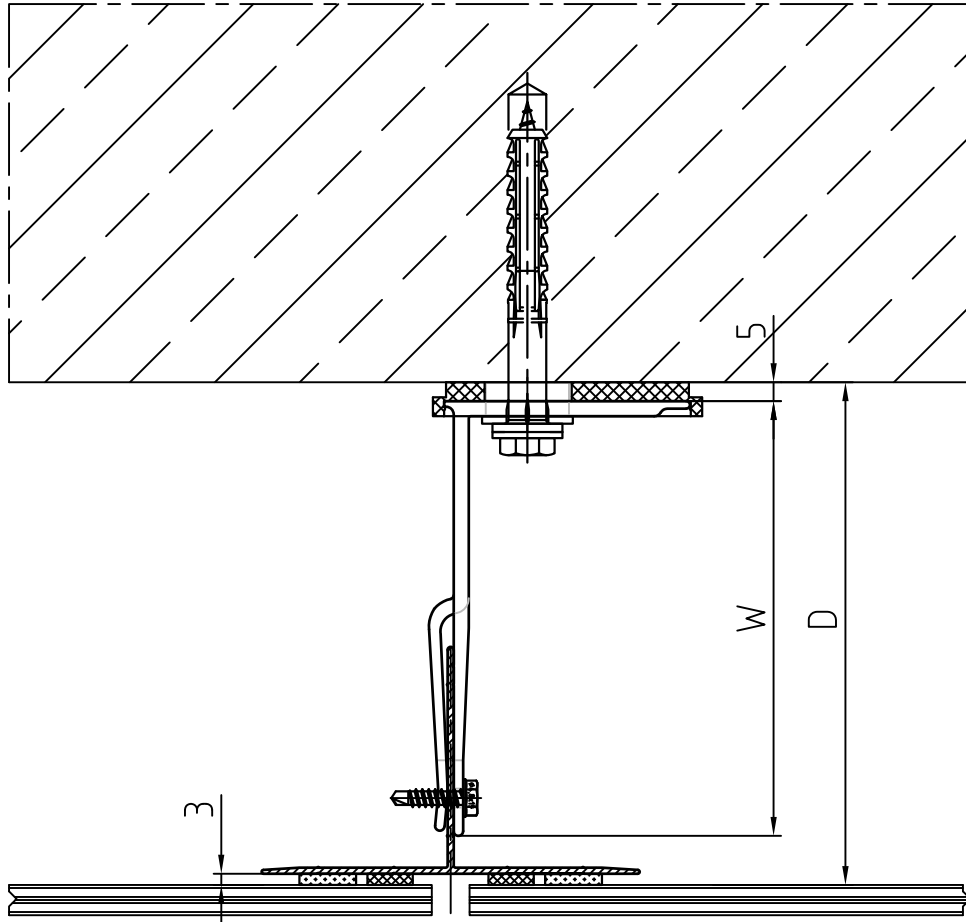
footnote 1): The width of the ventilation area depends on local building specifications (standards) and object specific physical requirements.

Übersicht
overview
System F1.30



Legende / Legend

- | | | | |
|------------------------------------------------------------------------------|-------------------------------------------------------------------|---------------------------------------------------------------------------------------|----------------------------------------------------------------------------------------|
| Gw...Rasterbreite
horizontal grid distance | Lv...Profillänge (ca. 3m)
length of profile (approx. 3m/120") |  | Konsole F1 + als Festpunkt
bracket F1 + used as fixed point |
| A.....Plattenbefestigungsabstand
panel fixing distance | Ph...Plattenhöhe
panel height |  | Konsole F1 + als vertikaler Gleitpunkt
bracket F1 + used as vertical flexible point |
| E.....Randabstand der Befestigungsmittel
edge distance of fixing elements | Pw...Plattenbreite
panel width |  | Konsole F1 als Festpunkt
bracket F1 used as fixed point |
| G.....Spaltbreite (zwischen den Platten)
gap distance (between panels) | V.....vertikaler Wandkonsolenabstand
vertical bracket distance |  | Konsole F1 als vertikaler Gleitpunkt
bracket F1 used as vertical flexible point |
| Gh...Rasterhöhe
vertical grid distance | | | |



Maßstab/Scale 1:2

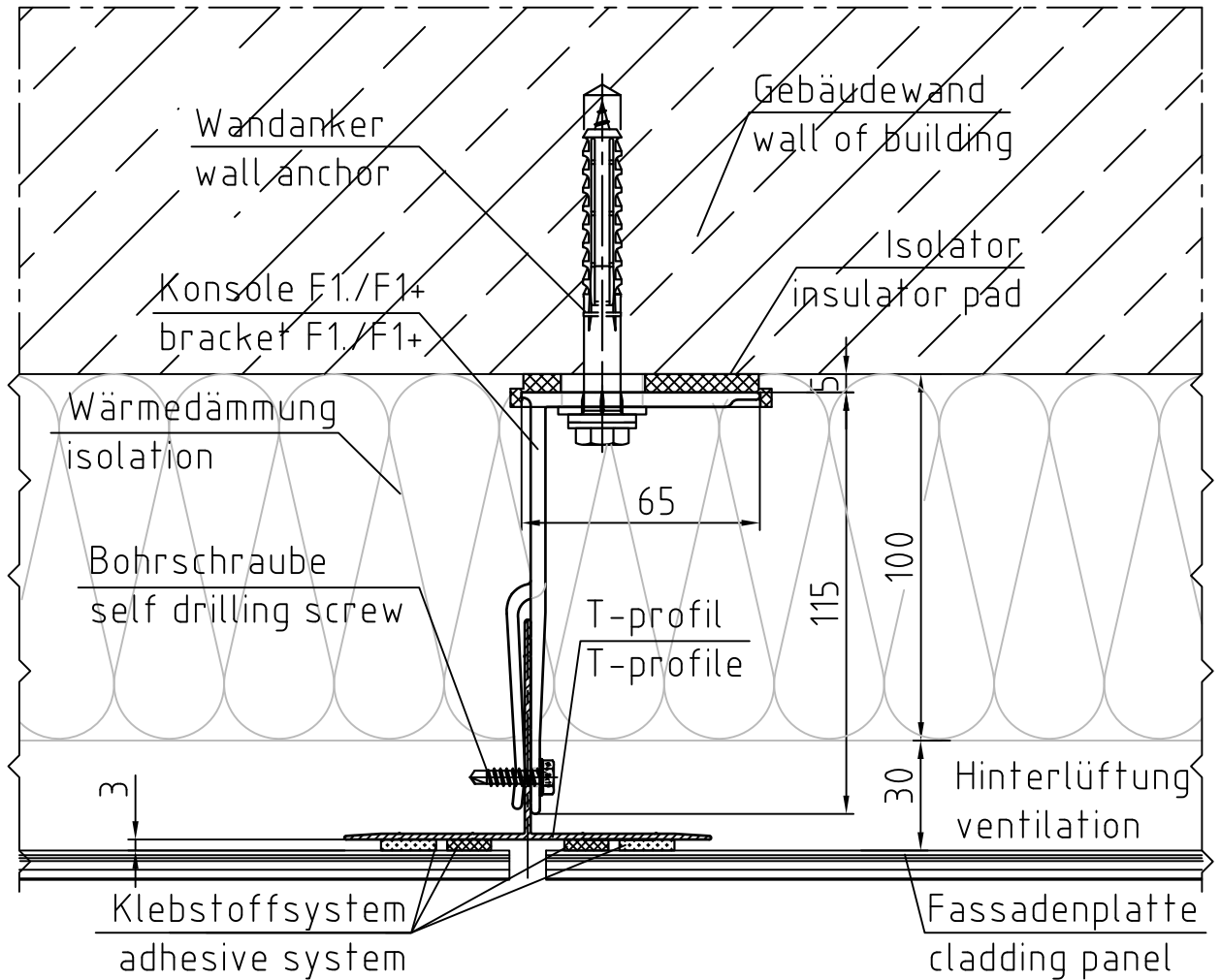
Masstabelle/ Table of Distances

Wandkonsole/bracket F1	Wandkonsole/ bracket F1+	Ausladung/ depth "W"	Entfernung/ distance "D"
F1.35	F1+35	35mm	55mm* - 83mm
F1.50	F1+50	50mm	60mm* - 98mm
F1.80	F1+80	80mm	90mm - 128mm
F1.100	F1+100	100mm	110mm - 148mm
F1.115	F1+115	115mm	125mm - 163mm
F1.135	F1+135	135mm	145mm - 183mm
F1.150	F1+150	150mm	160mm - 198mm
F1.170	F1+170	170mm	180mm - 218mm
F1.185	F1+185	185mm	195mm - 233mm
F1.200	F1+200	200mm	210mm - 248mm
F1.220	F1+220	220mm	230mm - 268mm
F1.255	F1+255	255mm	265mm - 303mm

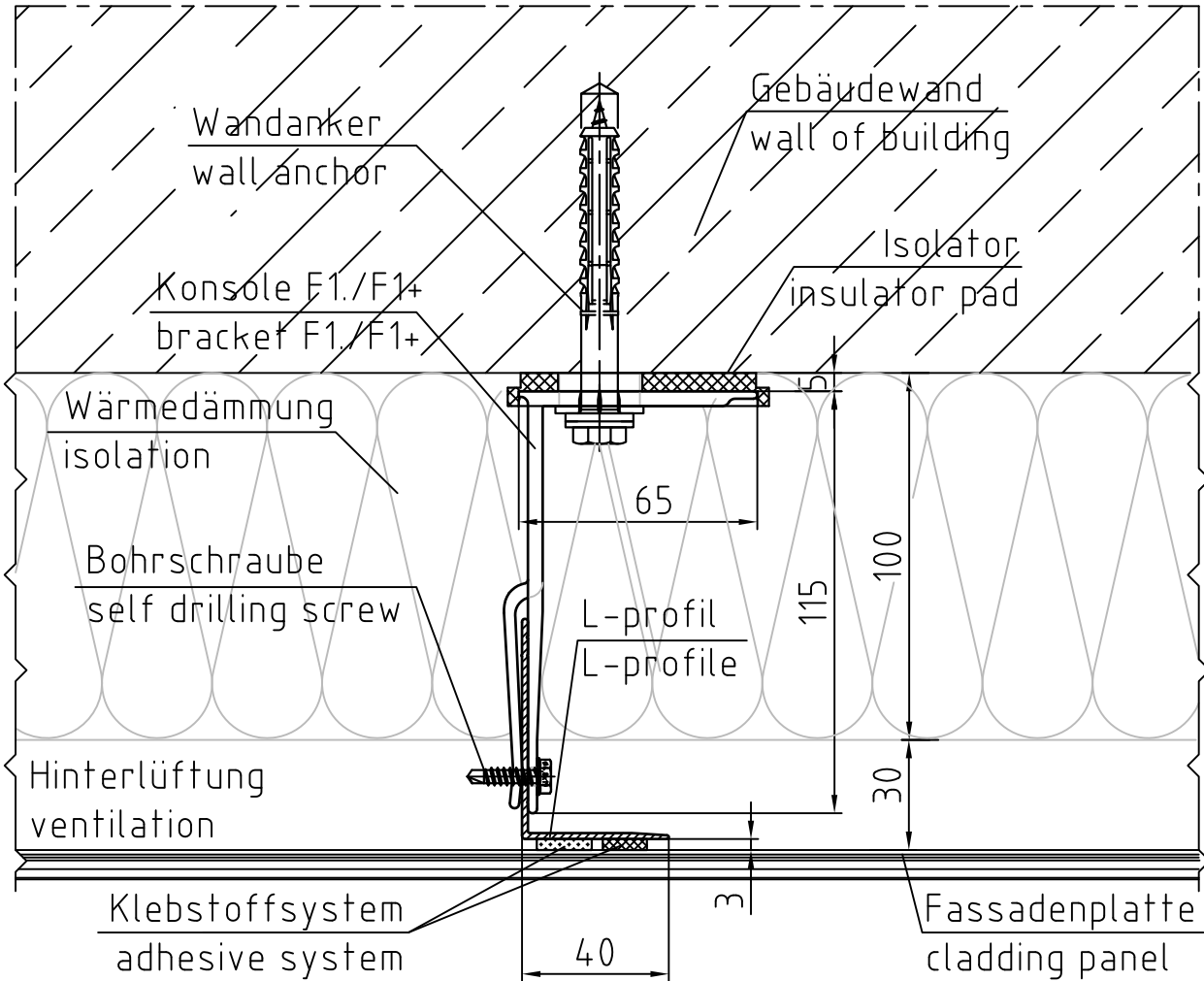
*)Diese Maße können nur mit Vertikalprofilen mit geringerer Schenkellänge erreicht werden.

*)These distances can only be obtained by using vertical profiles with shorter flange length.

Horizontalschnitt
horizontal section
System F1.30

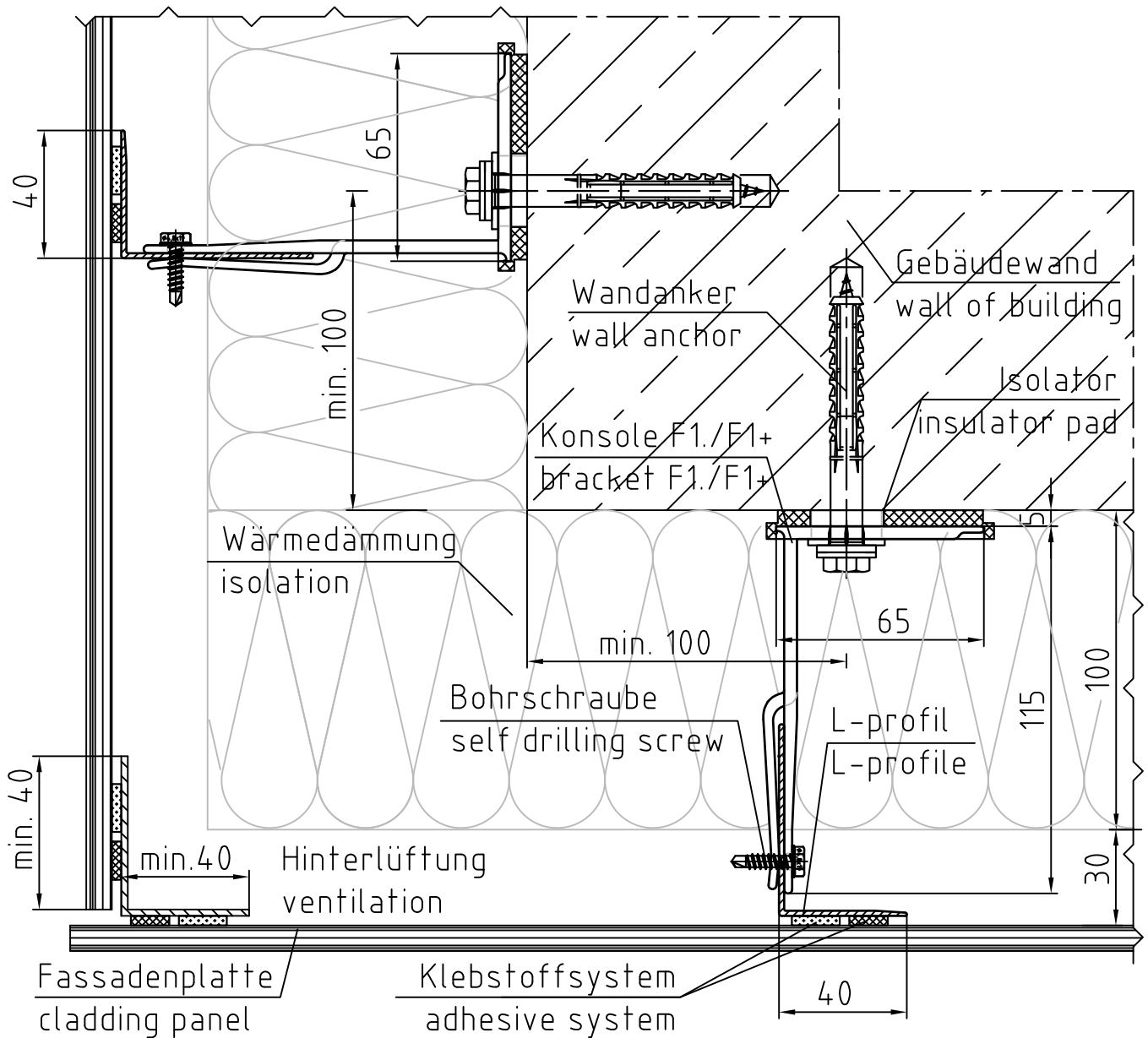


Maßstab/Scale 1:2

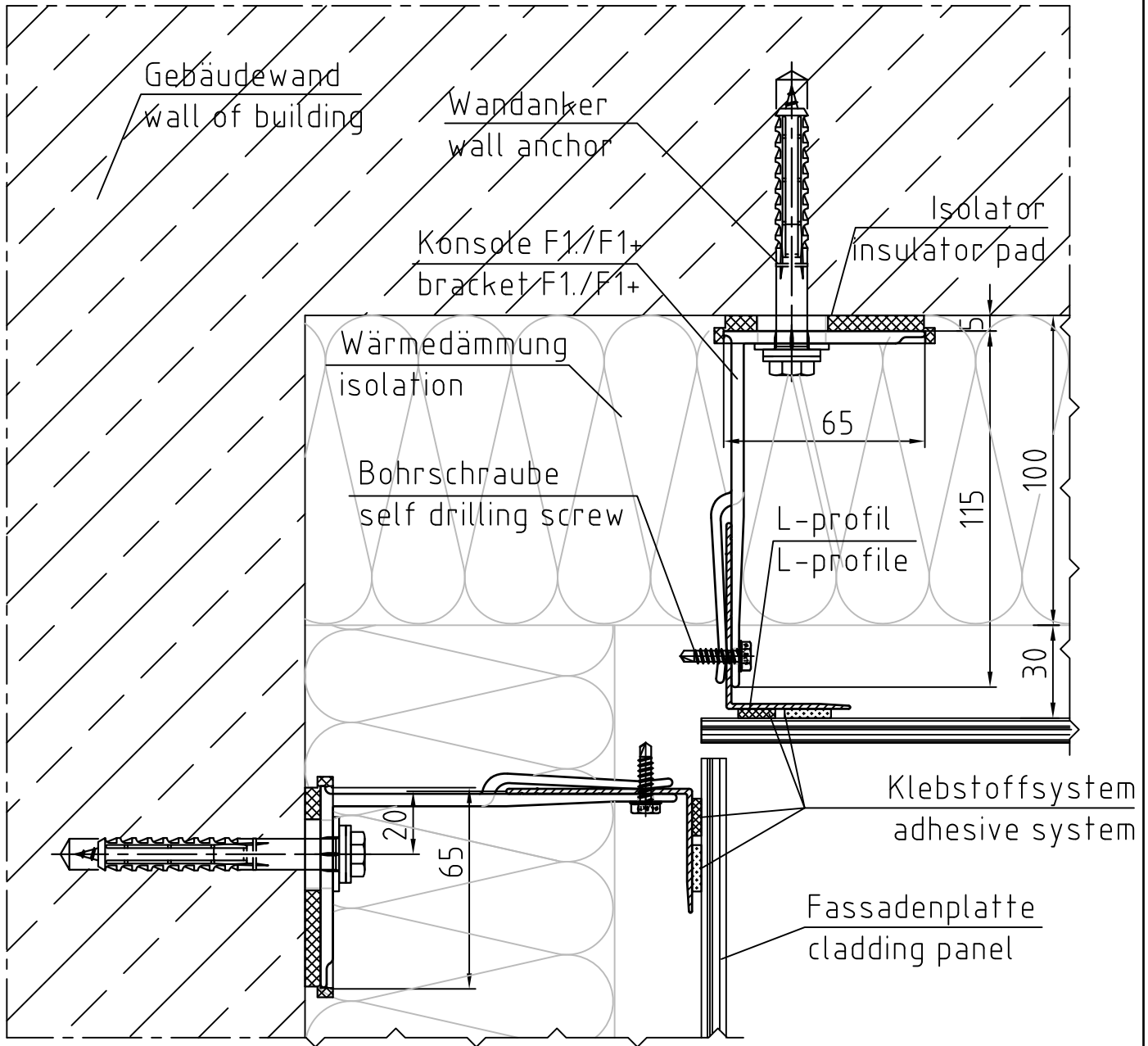


Maßstab/Scale 1:2

Horizontalschnitt Aussenecke
horizontal section external corner
System F1.30

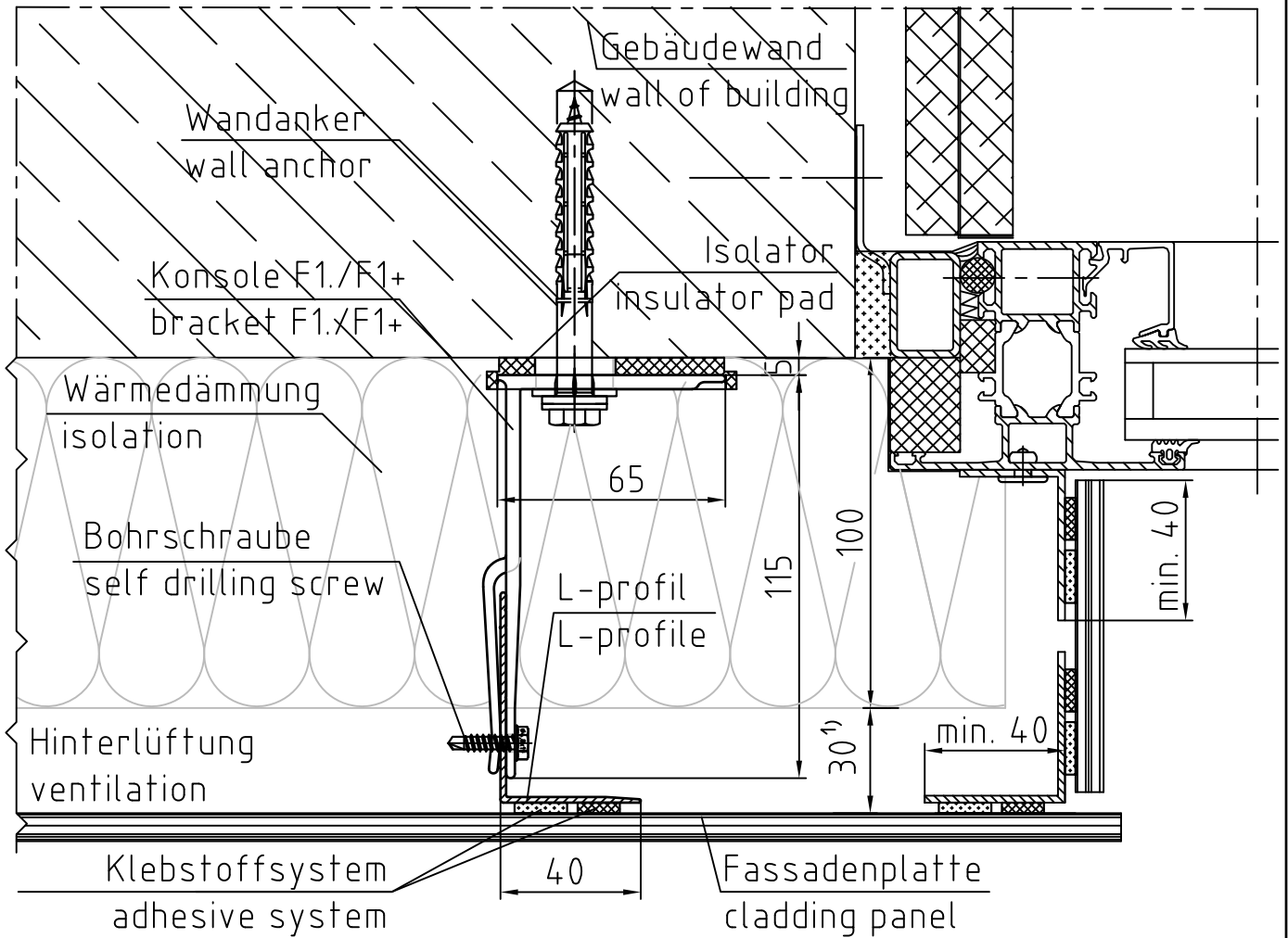


Maßstab/Scale 1:2

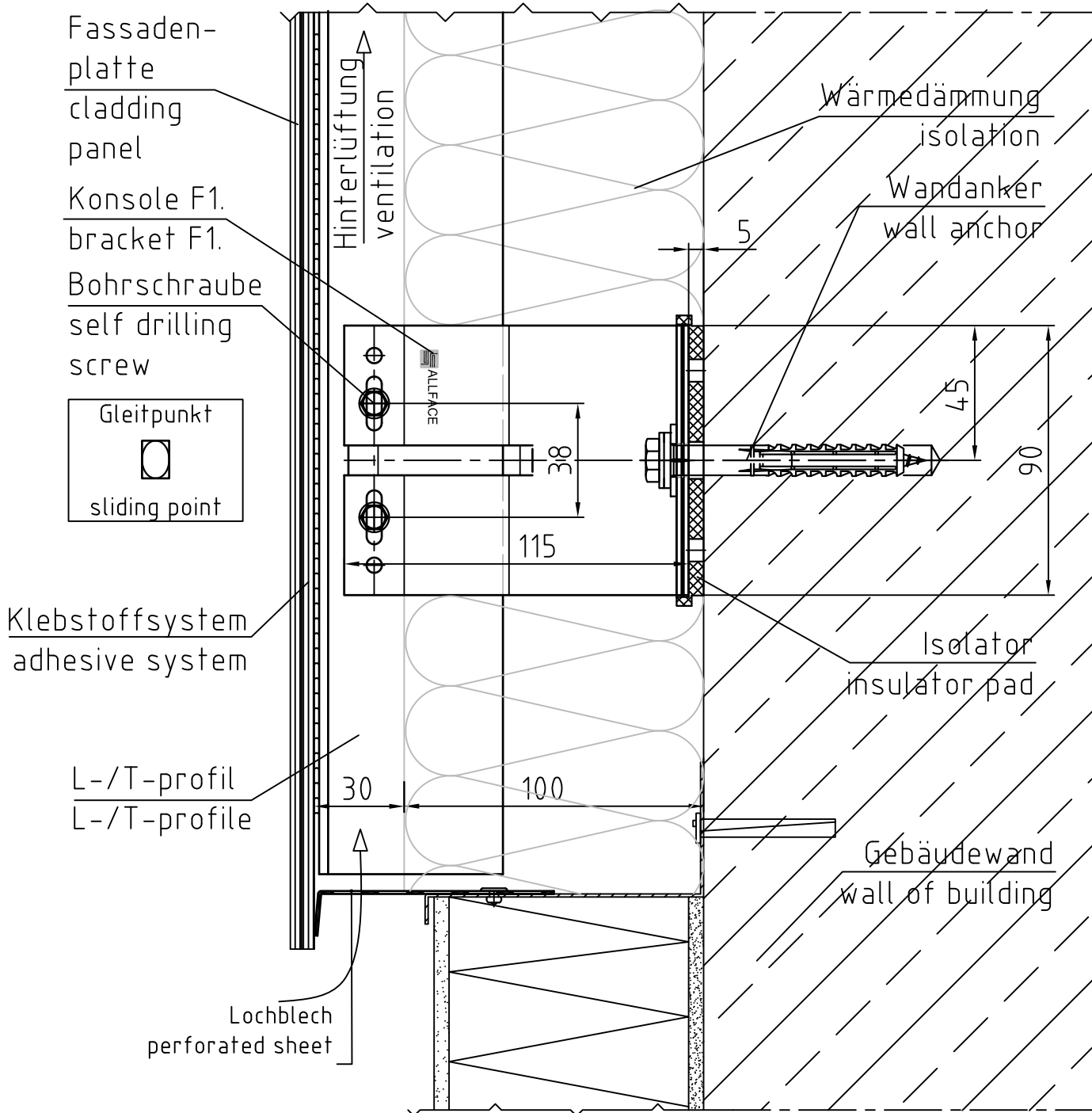


Maßstab/Scale 1:2

Horizontalschnitt Fensterdetail
horizontal section window detail
System F1.30

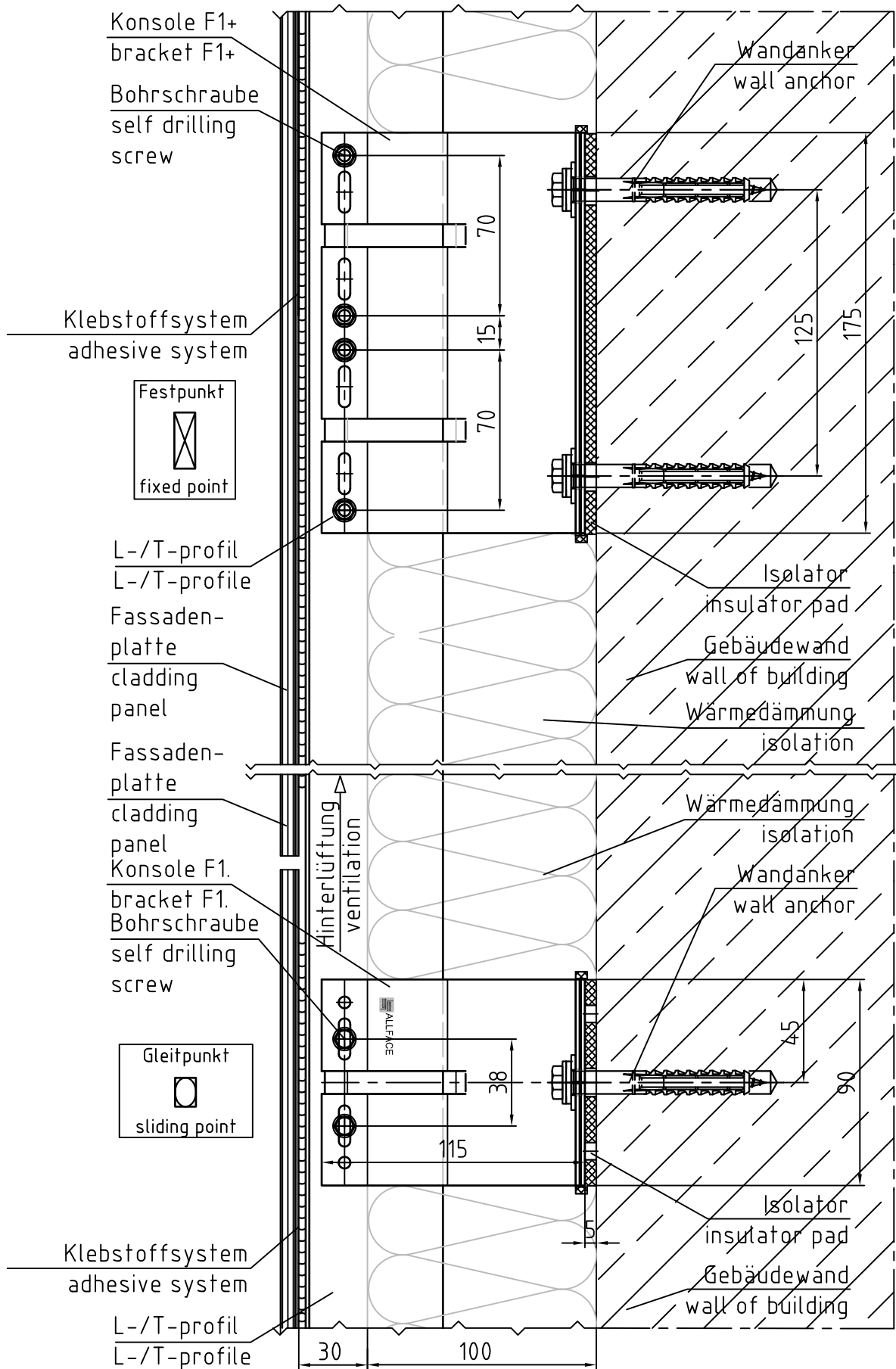


Maßstab/Scale 1:2

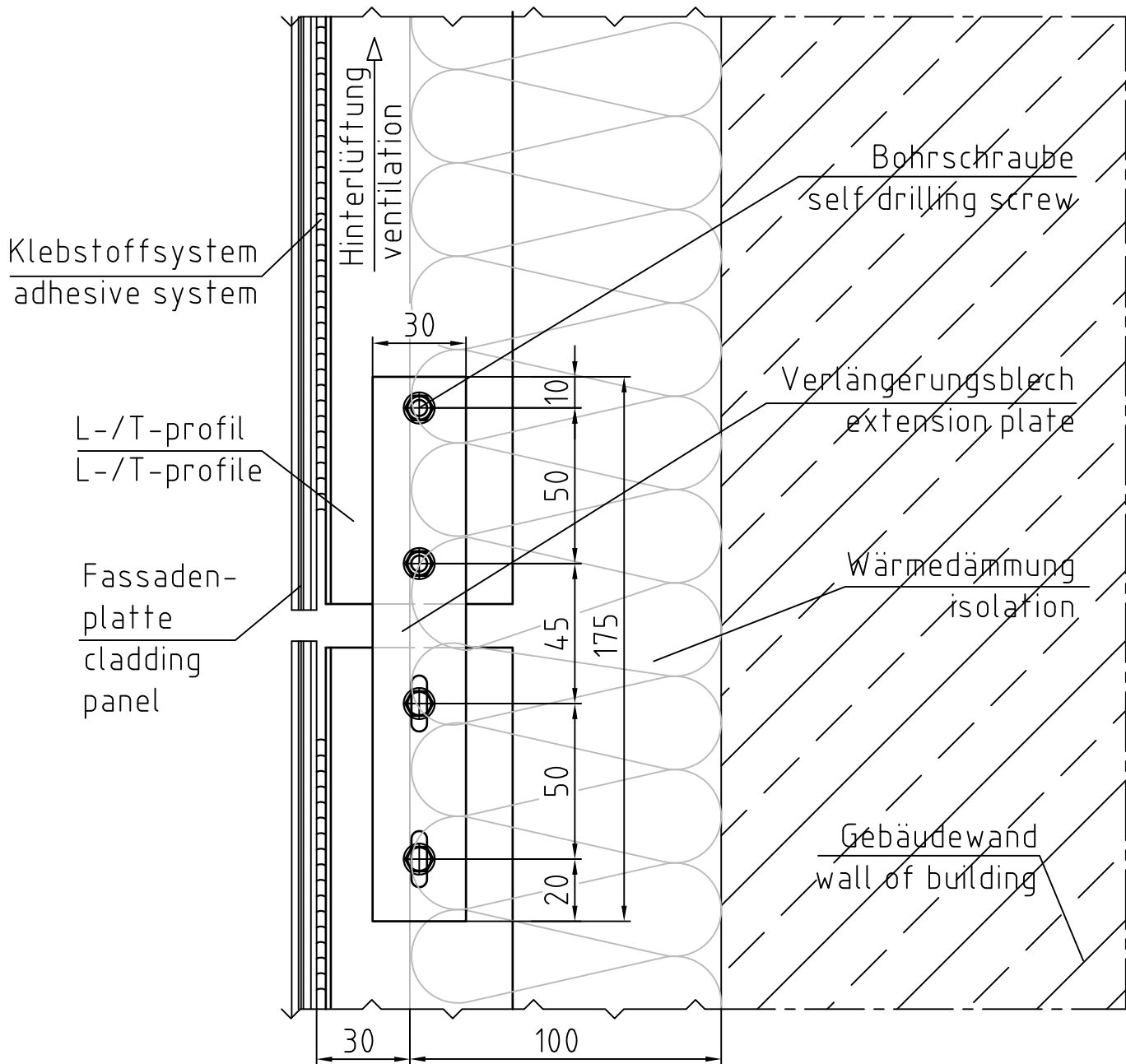


Maßstab/Scale 1:2

Vertikalschnitt
vertical section
System F1.30

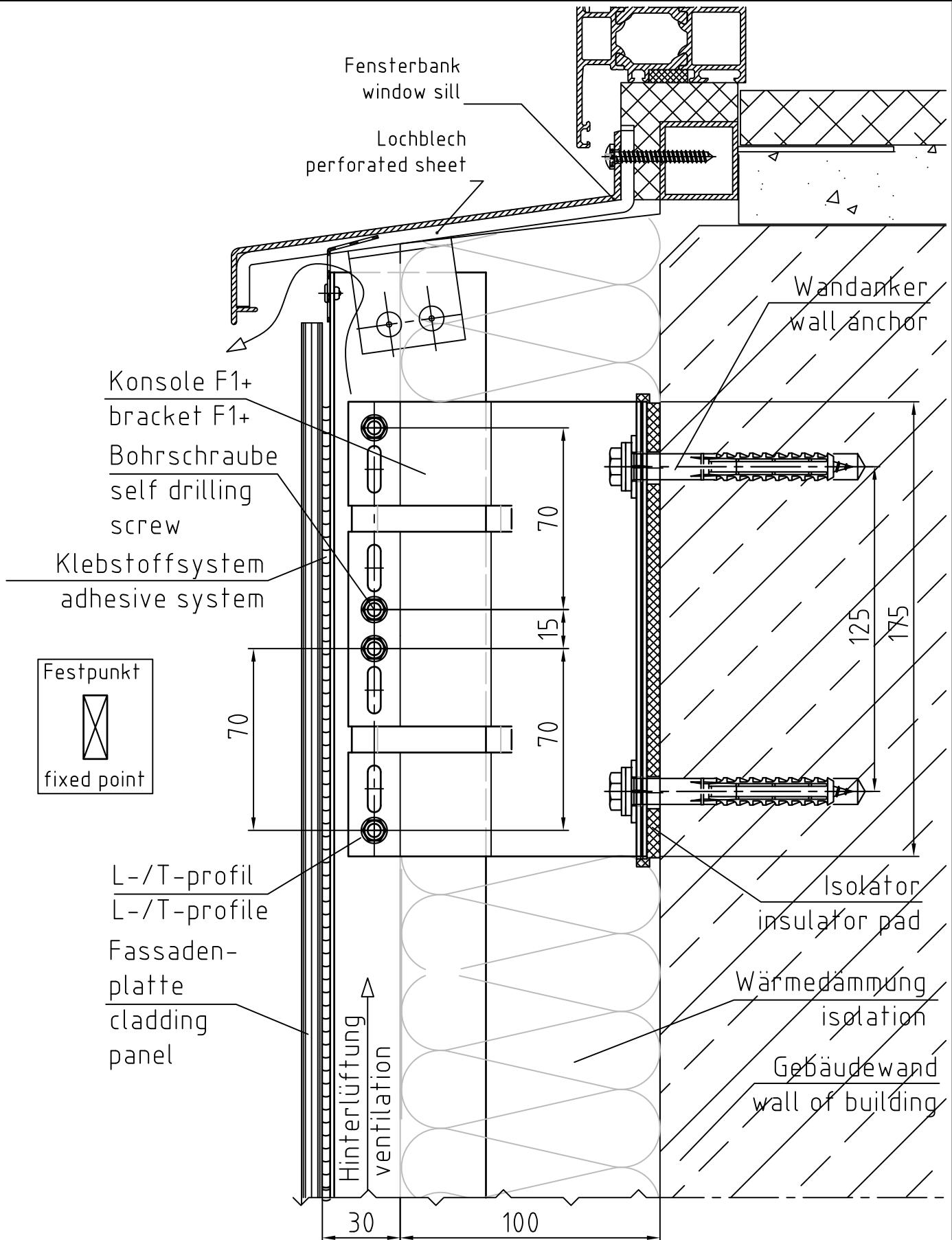


Maßstab/Scale 1:2,5

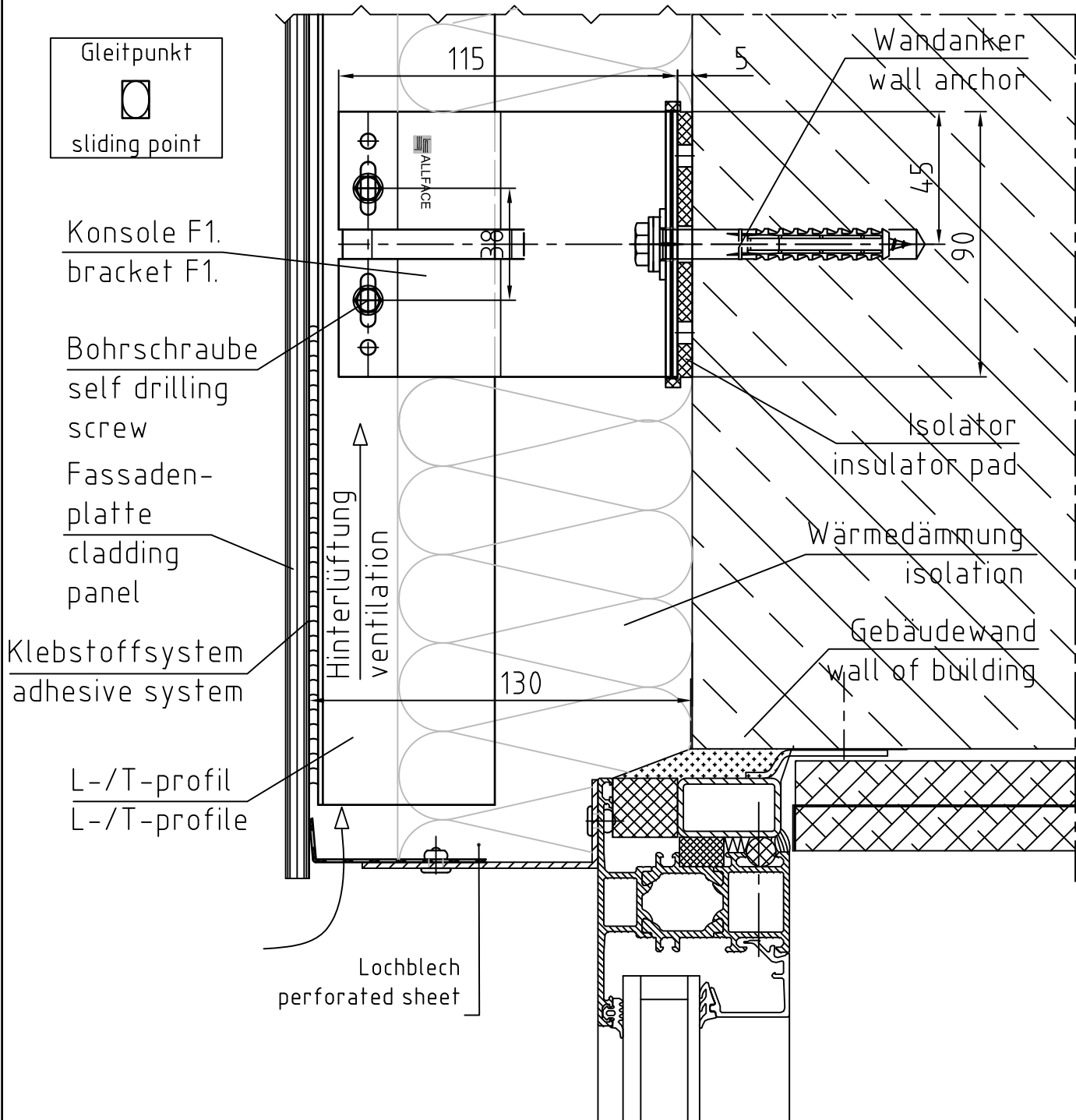


Maßstab/Scale 1:2

Vertikalschnitt Fensterdetail
vertical section window detail
System F1.30

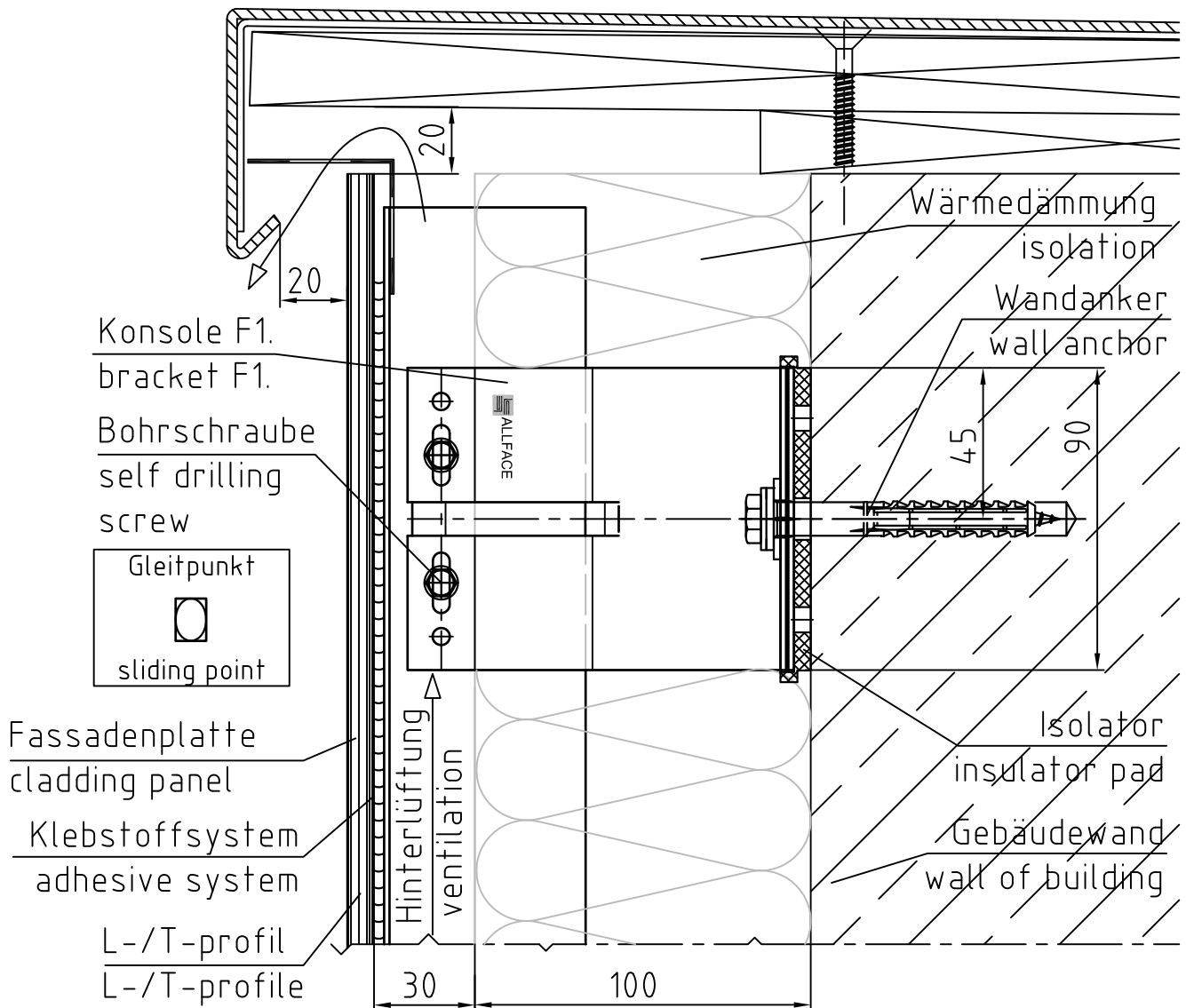


Maßstab/Scale 1:2



Maßstab/Scale 1:2

Vertikalschnitt Attikadetail
vertical section parapet detail
System F1.30



Maßstab/Scale 1:2